

Название фирмы: _____
 Адрес фирмы: _____
 Контактное лицо: _____
 Телефон/факс: _____

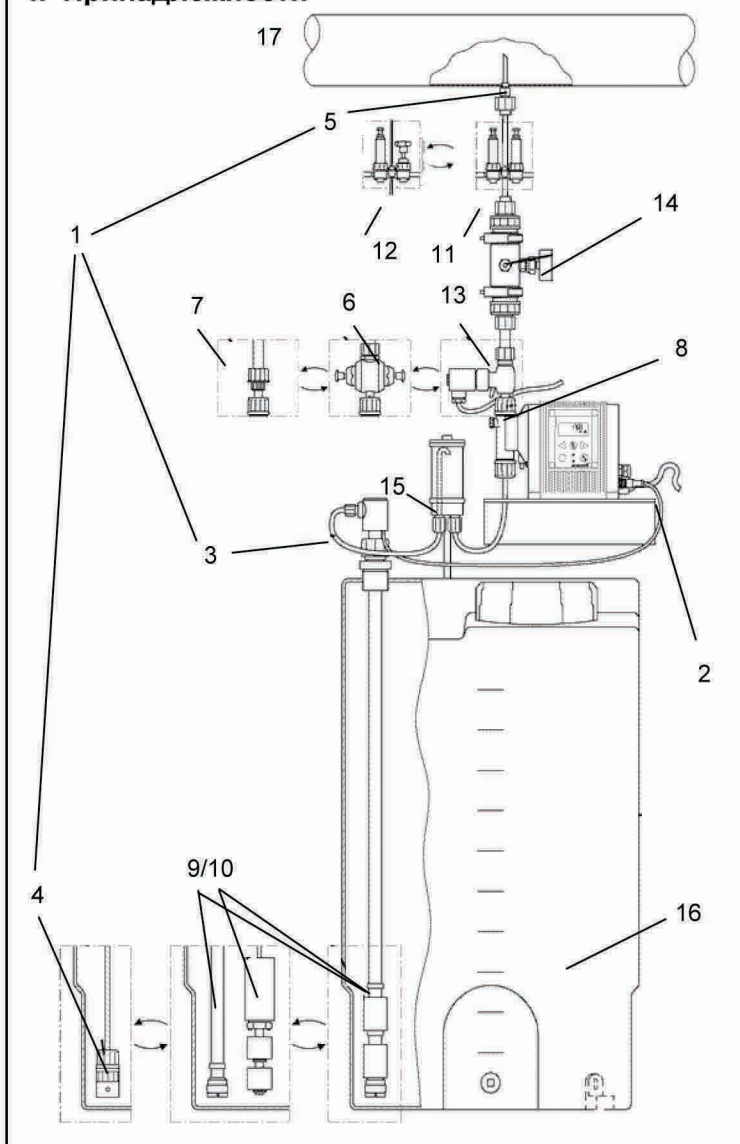


Тел.: (495)956-88-26
 Факс:(495)937-40-17
 E-mail: info@hydrolance.ru
 WWW: www.hydrolance.ru

- 1.
- 1.a Требуемая производительность _____ л/ч
- 1.b Противодавление насоса _____ бар
- 2.
- 2.a Название жидкости _____
- 2.b Хим.формула _____
- 2.c Концентрация, температура _____
- 2.d Плотность _____
- 2.e Вязкость при нормальной температуре _____
- 2.f Содержание твердых включений (да // нет) если "да", то укажите размер частиц _____
- 2.g Особенности жидкости (кристаллизация // выпадение осадка // загазованность) _____
- 2.h Дозирование производится (в закрытую систему с давлением _____ бар // в открытый резервуар)
- 2.i Установка насоса планируется (на кронштейне на стене // на полу или на емкости)
- 3.
- 3.a Необходимо указать тип управляющего сигнала и описание предполагаемой схемы работы

ручная настройка	да // нет	выход сигнала "авария"	да // нет
внешний сигнал 4-20мА	да // нет	датчик уровня	да // нет
внешний импульсный сигнал	да // нет		
другое	_____		

4. Принадлежности



<input type="checkbox"/>	1. Монтажный комплект включает в себя поз. 3, 4, 5, всас. шланг ПВХ и напорную трубку (полиэтилен) 6 м.
<input type="checkbox"/>	2. Контрольный кабель и штекер
<input type="checkbox"/>	3. Трубка
<input type="checkbox"/>	4. Приемный клапан
<input type="checkbox"/>	5. Инжекционный клапан
<input type="checkbox"/>	6. Многофункциональный клапан
<input type="checkbox"/>	7. Индикатор потока
<input type="checkbox"/>	8. Специальное присоединение
<input type="checkbox"/>	9. Стойка всас. трубки. _____ мм
<input type="checkbox"/>	10. Датчик контроля уровня
<input type="checkbox"/>	11. Предохранительный и переливной клапаны
<input type="checkbox"/>	12. Предохранительный и отсечной клапаны
<input type="checkbox"/>	13. Автоматический вентиляционный клапан
<input type="checkbox"/>	14. Демпфер пульсаций <input type="checkbox"/> Штуцер под шланг <input type="checkbox"/> Резьбовое соединение <input type="checkbox"/> Клеевое соединение
<input type="checkbox"/>	15. Вспомогательное устройство для самовсасывания
<input type="checkbox"/>	16. Резервуар для реагентов (объем _____ л) <input type="checkbox"/> Ручная мешалка <input type="checkbox"/> Электрическая мешалка
<input type="checkbox"/>	17. Расходомер (_____ м3/ч)